

TIP-ON 56xH

Montage

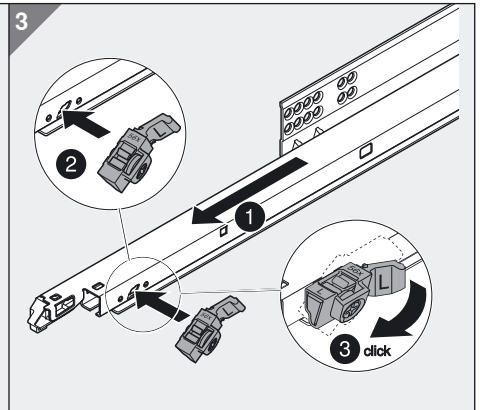
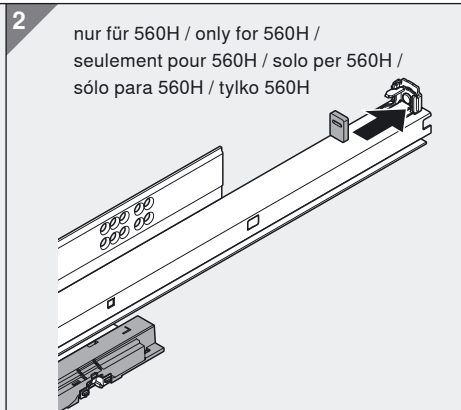
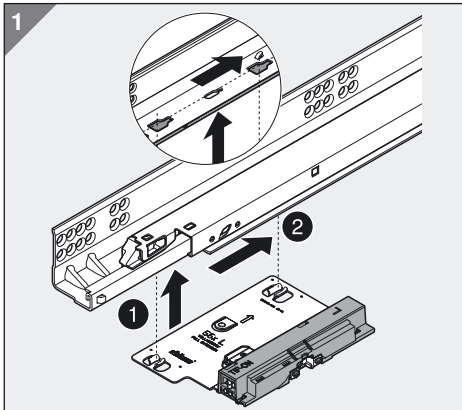
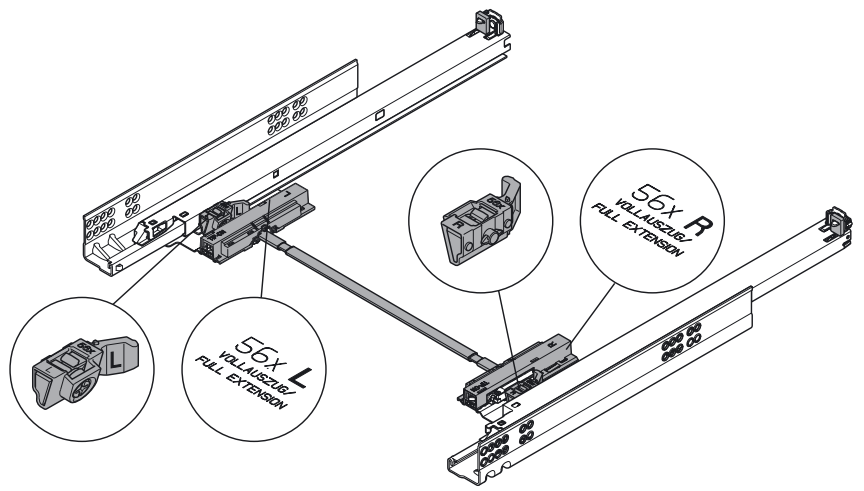
Assembly

Montage

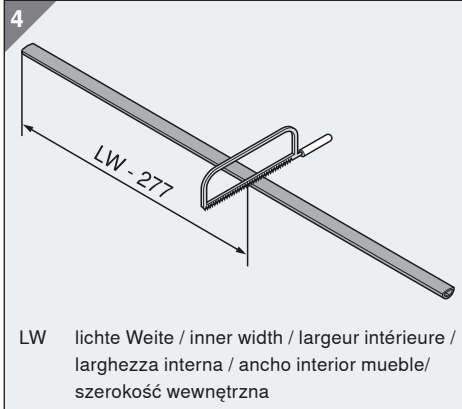
Montaggio

Montaje

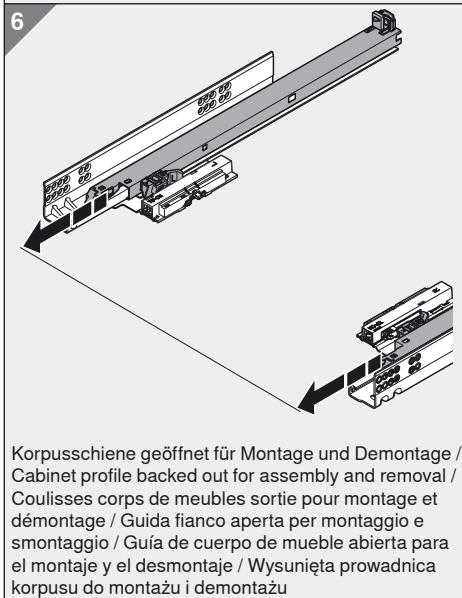
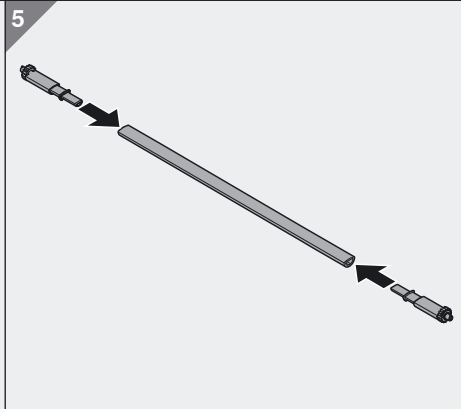
Montaż



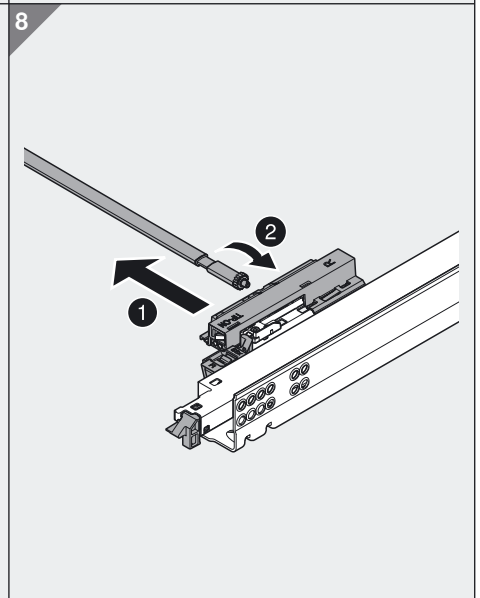
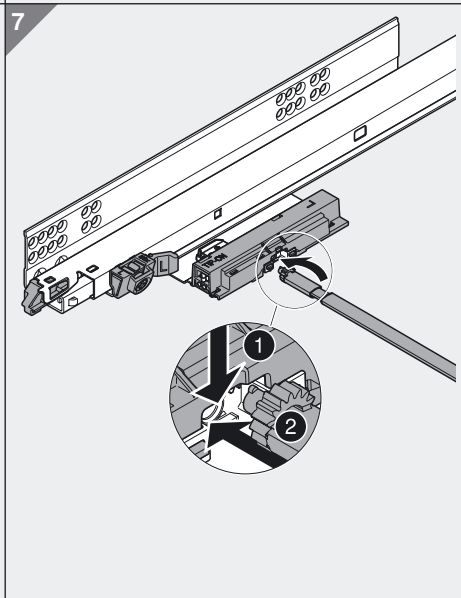
optional / optional / optionnel / opzionale / opcional / w opcji
 ab Korpusbreite 600 mm / starting with cabinet width 600 mm / a partir de largeur corps de meuble 600 mm / corpi mobile con larghezza a partire da 600 mm / a partir de ancho de cuerpo de mueble de 600 mm / od szerokości korpusu 600 mm



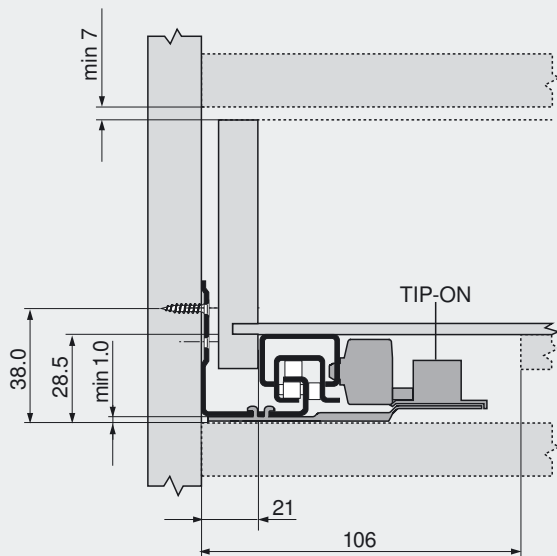
LW lichte Weite / inner width / largeur intérieure / larghezza interna / ancho interior mueble / szerokość wewnętrzną



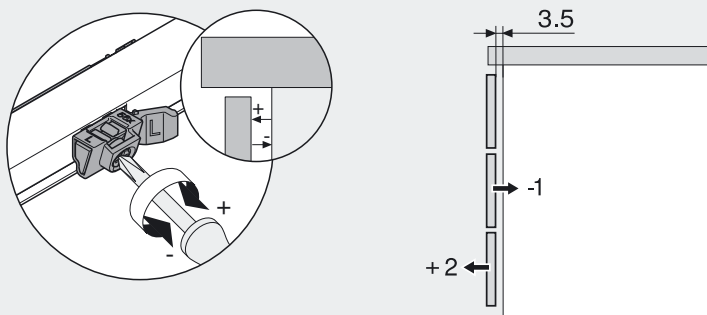
Korpusschiene geöffnet für Montage und Demontage / Cabinet profile backed out for assembly and removal / Coulisses corps de meubles sortie pour montage et démontage / Guida fianco aperta per montaggio e smontaggio / Guía de cuerpo de mueble abierta para el montaje y el desmontaje / Wysunięta prowadnica korpusu do montażu i demontażu



Planungsmaße / Installation dimensions / Cotes d'implantation / Dimensionamenti / Dimensiones / Wymiary planowania



Tiefenverstellung / Depth adjustment / Réglage en profondeur / Regolazione della profondità / Ajuste en profundidad / Regulacja głębokości



Technische Änderungen vorbehalten /
Subject to technical changes without notice /
Modifications techniques réservées /
Con riserva di modifiche tecniche e del programma di produzione /
Sujeto a modificaciones técnicas sin previo aviso /
Zmiany techniczne zastrzeżone

Julius Blum GmbH
Beschlägefabrik
A-6973 Höchst, Austria
Tel.: +43/5578/705-0
Fax: +43/5578/705-44
E-Mail: info@blum.com
www.blum.com

 **blum**®

BAU0014166941 IDX: 02 IDNR: 899.758.0 MA-262/1ML 12.10